

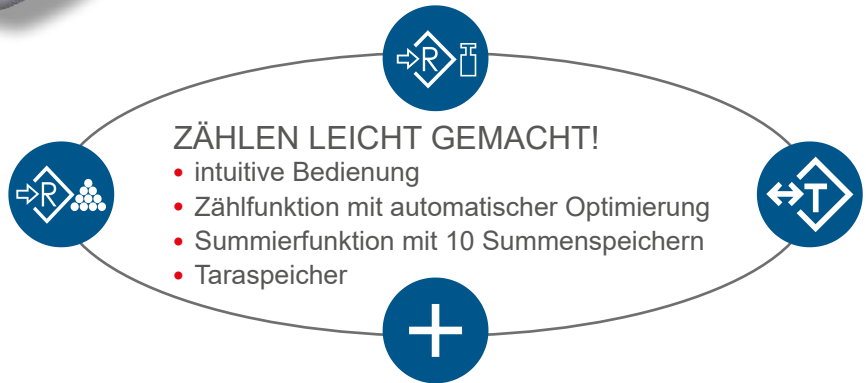
# ZÄHLWAAGEN 932c<sup>1</sup> und 933c<sup>1</sup>

einschl. Auswertegerät 82c<sup>1</sup>, nicht eichfähig



PRÄZISION<sup>2</sup> – beim Wiegen und Zählen!

- robuste Industrierausführung
- Edelstahlgehäuse IP 67
- hochauflösend



mit Stativ 0212/0 und Drucker 0274 (optional)

Nr.	4	25.06.2020	9:28
Artikel-Nr.			1546
Brutto		89.8	kg
Tara		9.9	kg
Netto		79.9	kg
Ref-Stück		15	
Stück-Gew.		98.8552	g
Stückzahl		808	

-----

Druckbeleg

<b>Auswertegerät 82c<sup>1</sup></b>	
Gehäuse	Edelstahl, Schutzart IP 67, strahlwassergeschützt
Tastatur	Folientastatur mit 10-er Tastatur, insgesamt 24 Tasten mit Druckpunkt
Anzeige	14-Segment-LCD-Anzeige, hinterleuchtet, 7-stellig, Ziffernhöhe 27 mm
Schnittstellen / ADU	2 x RS-232 on board / 1 x Messwerteingang
Stromversorgung	Integriertes Schalt-Netzteil 110-230 VAC
Funktionen	Wiegen, Summieren (10 Summenspeicher), Zählen (schnelle Referenzermittlung mit freier Vorgabe der Referenzmenge), Nullstellen, Tarausgleich und Tarahandeingabe (2 Taraspeicher), Datenübertragung, 10 frei gestaltbare Wägeabläufe und Druckbilder

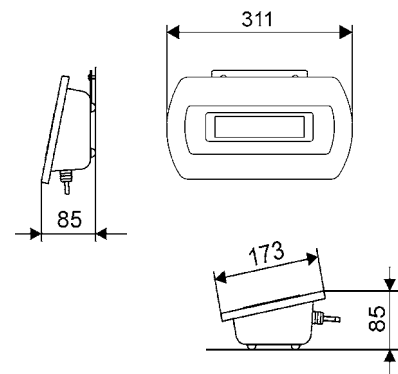
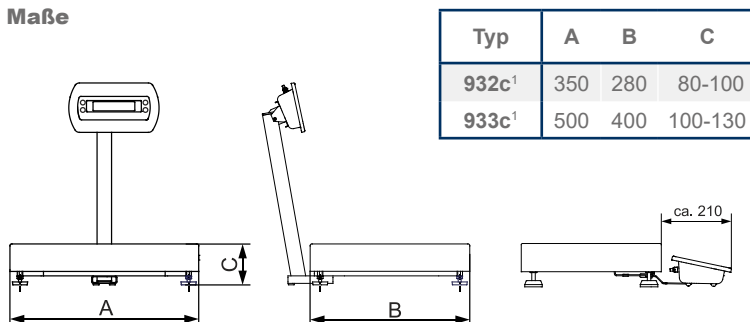


## Ausführungen

Bestell-Nr.	Wägeplattform mm	Wägebereich kg	Tragfähigkeit <sup>1</sup> kg	Ziffernschritt g	Zum Zählen von Teilen ab g	ca. Eigengewicht kg
932c <sup>1</sup> / 6	350 x 280	0 - 6	10	0,5	0,5	8
932c <sup>1</sup> / 15		0 - 15	20	1	1	
932c <sup>1</sup> / 30		0 - 30	40	2	2	
933c <sup>1</sup> / 30	500 x 400	0 - 30	50	2	2	16
933c <sup>1</sup> / 60		0 - 60	100	5	5	
933c <sup>1</sup> / 150		0 - 150	200	10	10	

1) bei gleichmäßig verteilter Last

## Maße



Zubehör *	Bestell-Nr.
Gerätehalterung zur frontseitigen Montage	0199
Wandhalterung aus Edelstahl für Auswertegeräte, stufenlos schwenk- und neigbar	0200/5
Stativ, Gesamthöhe ca. 510 mm (Typ 932c <sup>1</sup> )	0211/0
Stativ, Gesamthöhe ca. 540 mm (Typ 933c <sup>1</sup> )	0212/0
Stativ, Gesamthöhe ca. 710 mm (Typ 933c <sup>1</sup> )	0212/1
Edelstahlbügel 260 mm breit, 40 mm hoch (Typ 932c <sup>1</sup> )	0230/1
Edelstahlbügel 360 mm breit, 40 mm hoch (Typ 933c <sup>1</sup> )	0230/2
Rollendrucker SD58-TD für Thermopapier	0274
Barcode-Leser zum Lesen von Befehl-Barcodes	0286
Tischgestell, höhenverstellbar über Teleskopfüße, B 484 x L 384 x H 480-780 mm, bis 200 kg belastbar, lackiert für 933c <sup>1</sup>	0370/1
Schnittstellenkabel 2,4 m	0404
Optionskarte Analogausgang	0400
Optionskarte Ethernet, 10/100 Mbit	0413
Optionskarte Profibus	0414

## Bauart / Oberflächenschutz

Wägebrücke (Unterbau) pulverbeschichtet, Wägeplattform aus Edelstahl CNS 1.4301. Stative aus Edelstahl (0211/0) bzw. pulverbeschichtet (0212/0 und 0212/1). Direkte Krafteinleitung in eine DMS-Wägezelle aus eloxierter Aluminiumlegierung IP66.

<b>Technische Daten</b>	
Arbeitstemperatur	-10 bis +40 °C
Lagertemperatur	-20 bis +65 °C
Einschwingzeit	ca. 0,5 - 3 s
Wägefehler	+/- 2 d
Seitenlast	Max. 30 % der Tragfähigkeit
Messkabel	2 m, Festanschluss

\* weitere Optionen auf Anfrage

... auf Qualität geeicht