

AQUA-KOMPAKTWAAGEN

ideal für die Lebensmittelindustrie und Küchenbetriebe

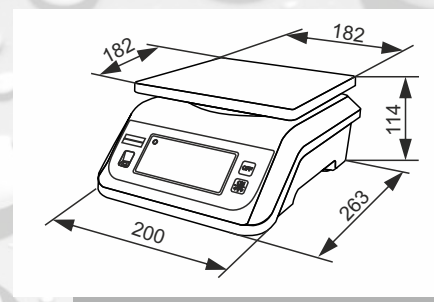
RHEWA

Waagen



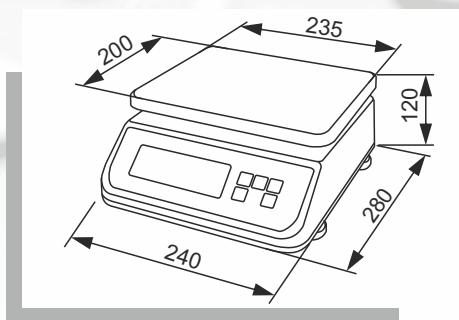
Typ 910

- 10 kg / 1 g
- 32 mm LCD-Anzeige
- Schlagfestes Kunststoffgehäuse
- Edelstahlplattform 182 x 182 mm
- Batteriebetrieb, Steckernetzgerät optional



VORTEILE auf einen Blick:

- ➔ IP 67 - absolut wasserdicht
- ➔ höchste Präzision
- ➔ optimale Ablesbarkeit
- ➔ vielseitige Einsatzmöglichkeiten
- ➔ Batterie- bzw. Akkubetrieb mit automat. Abschaltung



Typ 910B

- 15 kg / 1 g
- 25 mm LCD-Anzeige, hinterleuchtet
- Edelstahlgehäuse, Plattform 235 x 200 mm
- Akkubetrieb mit Ladevorrichtung



www.rhewa.com