

Handhubwagen mit integrierter Waage

Typ 856-2 EG-eichfähig Klasse III

Typ 956-2 für nicht eichpflichtige Wägungen

RHEWA

Waagen

... auf Qualität geeicht.

Für jeden Einsatzbereich die passende Ausstattung



Verschiedene Auswerteelektroniken



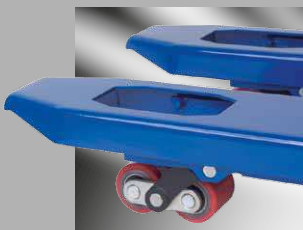
Referenzwaage zur schnellen und präzisen Ermittlung des Referenzgewichtes von leichten Teilen



Integrierter Rollendrucker



Externer Etikettendrucker mit Etikettenspender



Tandem-Polyurethan-Lastrollen für leichtgängigen und geräuscharmen Transport

Mobilität und Funktionalität:

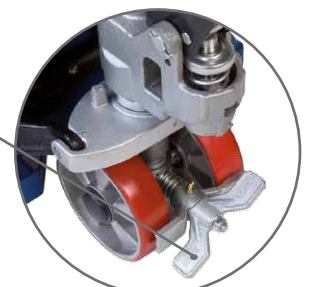
- Transportieren, Wiegen, Zählen und Drucken in einem Arbeitsgang
- Bedienfreundliche Auswerteelektronik im Edelstahlgehäuse
- Präzise Gewichts- und Stückzahlermittlung durch direkte Krafteinleitung in 4 Wägezellen
- Serienmäßige Zweibereichsfunktion



Handhubwagen ausgestattet mit Referenzwaage, Feststellbremse, integriertem Drucker und Klemmboard

Ausstattungsplus

- Wartungsarme Hydraulik
- Verwindungssteife Konstruktion mit unten geschlossenem U-Profilrahmen
- Tandem-Lastrollen
- Integriertes Ladegerät
- Neigungsschalter (bei 856-2) für eichrechtliche Messergebnisse



Feststellbremse

Handhubwagen mit integrierter Waage

RHEWA
Waagen

... auf Qualität geeicht.

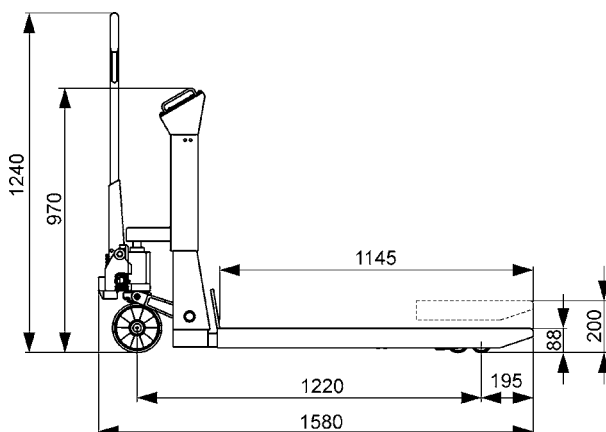


Auswertelekttronik	82 basic	82 comfort	83 sigma
Gehäuse	Edelstahl, Schutzart IP 65	Edelstahl, Schutzart IP 65	Edelstahl, Schutzart IP 65
Tastatur	Folientastatur mit sechs Tasten mit Druckpunkt	Folientastatur mit Nummernblock, 24 Tasten mit Druckpunkt	Folientastatur, mit 34 Tasten mit Druckpunkt (zum Teil mehrfach belegt), 6 frei programmierbare Funktionstasten
Anzeige	14-Segment-LED-Anzeige, hinterleuchtet, 6-stellig, Ziffernhöhe 28 mm, Zustandsanzeige der aktiven Wägefunktion	14-Segment-LED-Anzeige, hinterleuchtet, 6-stellig, Ziffernhöhe 28 mm, Zustandsanzeige der aktiven Wägefunktion	14-Segment-LCD-Anzeige, hinterleuchtet, 7-stellig, Ziffernhöhe 27 mm, Zustandsanzeige der aktiven Wägefunktionen
Schnittstellen / ADU	1 x RS 232 on board / 1	2 x RS 232 on board / 1	2 x RS 232, USB, Ethernet on board / 2
Funktionen	Wiegen, Nullstellen, Tara-Ausgleich, Datenübertragung	Wiegen, Summieren, (10 Summenspeicher), Zählen (Handeingabe von Stückgewicht oder Referenzstückzahl), Nullstellen, Tara-Ausgleich, Tara-Handeingabe, Datenübertragung, 10 frei gestaltbare Wägeabläufe und Druckbilder, eichfähiger Datenspeicher, Schalten (Option)	Wiegen, Summieren, (160 Summenspeicher), Zählen (Handeingabe von Stückgewicht oder Referenzstückzahl), Nullstellen, Tara-Ausgleich, Tara-Handeingabe über Tastatur oder Schnittstelle, Datenübertragung, Programmierung von Wägeabläufen, Druckbelege individuell anpassbar, eichfähiger Datenspeicher, Schalten und Steuern (Option)

Technische Daten	856-2 eichfähig / 956-2 nicht eichfähig
Wägebereich	10 ¹⁾ – 2000 / 0 – 2000 kg
Ziffernschritt	bis 1000 kg: 500 g ab 1000 kg: 1000 g
Tragfähigkeit ²⁾	2300 kg
Wägezellen	4 DMS-Wägezellen (IP 67) aus vernickeltem Stahl, zugelassen nach OIML R 60, direkte Kräfteinleitung
Wägefehler	Typ 856-2: gemäß Eichordnung und OIML für Handelswaagen Klasse III, Typ 956-2: 0,025 % vom maximalen Wägebereich
Oberflächenschutz	lackiert RAL 5010
Eigengewicht	ca. 135 kg
Rollen	2 polyurethanbereifte Lenkrollen, ø 180 mm Tandem-Polyurethan-Lastrollen, ø 74 mm
Wenderadius	ca. 1300 mm
Unterfahrhöhe / Hubhöhe	88 / 115 mm
Batteriekapazität	7,2 Ah (typisch 24 h bei Dauerbetrieb)
Stromversorgung	Akku, integriertes Ladegerät im Hubwagen

Optionen	Bestell-Nr.
Referenzwaage, 170 x 150 mm, einschl. Halterung, Arbeitshöhe 685 mm, Wägebereiche 1,5 / 3 / 6 / 15 kg (nur mit Auswertelekttronik 83sigma), nicht eichfähig	S-031
Datenlogger zum Speichern von Wägedaten	0267 / 5
Etikettendrucker ED108HW-TDS (Thermopapier) einschließlich Halterung und zentraler Spannungsversorgung über Hubwagenakku, Abmessung (L x B x H): 213 x 180 x 157 mm	0278 / 5
Thermo-Rollendrucker (Einbauausführung)	0282 / 2
Halterung mit Klemmboard für Arbeitspapiere	0305
Feststellbremse durch Fußbetätigung	0352 / 2
Wechselakkuset mit zusätzlichem Akku und Ladegerät	0371
Schnittstellenkabel	S-0404
WLAN-Modul, befestigt am Anzeigegehäuse	0413 / 11
Optischer Signalgeber integriert im Anzeigegehäuse (82 basic 1-farbig, 82 comfort und 83 sigma 3-farbig)	0433

1) Unter dem Minimalbereich nur für nicht eichpflichtige Wägungen
2) Bei gleichmäßig verteilter Last



Andere Wägebereiche und Ziffernschritte sowie weitere Optionen auf Anfrage.

