

TISCH- UND BODEN- WAAGEN 332-334

einschl. Auswertegerät 32, eichfähig

RHEWA

Waagen



Stativ (optional)



Fahrvorrichtung (optional)



Pluspunkte

- Akku- und Netzbetrieb – optimal für mobile Anwendungen
- Sehr großes Display – von weitem perfekt ablesbar
- Wand-, Tisch- und Stativausführung – vielseitig einsetzbar



robuste Wägebrücken mit Single-Point-Wägezelle • einbaufähig in Arbeitstisch

Technische Daten

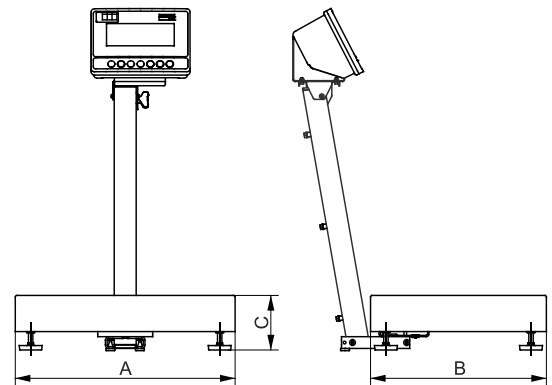
		Typ 332				Typ 333				Typ 334		
Ausführungen	Wägeplattform mm	350 x 280				500 x 400				650 x 550		
	Wägefähigkeit kg	0 - 3	0 - 6	0 - 15	0 - 30	0 - 30	0 - 35	0 - 60	0 - 150	0 - 60	0 - 150	0 - 300
	Ziffernschritt g	1	2	5	10	10	20	20	50	20	50	100
	Bestell-Nummer	332/3	332/6	332/15	332/30	333/30	333/35	333/60	333/150	334/60	334/150	334/300

Funktionen	Automatische Nullstellung beim Einschalten	bis +/- 10 % vom Wägebereich
	Manuelle Nullstellung	+/- 2 % vom Wägebereich
	Taraausgleich für Nettowägung und zur Zusammenstellung von Mischungen	Tarierbereich 100 % (substraktiv)
	Gewichtsanzeige nach dem Trieren	Netto oder Brutto
	Minus-Anzeige für Plus-/Minus und Entnahmewägungen	bis 100 % der Wägefähigkeit
	Ladezustandsanzeige für Akku	vorhanden

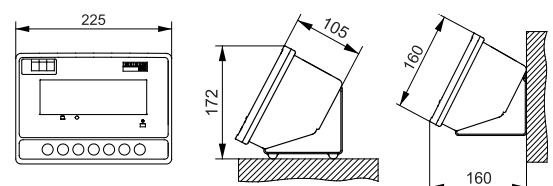
Technische Daten	Wägefehler	+/- 0,1 % vom Endwert
	Einschwingzeit	0,5 - 2 s
	Umgebungstemperatur, Luftfeuchtigkeit	-10 bis +40°C, max. 75 %, nicht kondensierend
	Stromversorgung	Netzanschluss 230 V, 50 Hz über mitgeliefertes Steckernetzgerät DC 12 V, 1000 mA mit ca. 1,5 m Kabel oder Akku 6 V / 4 Ah
	Leistungsaufnahme bei Netzbetrieb	max. 12 VA, typisch 1,2 - 5 VA
	Akku-Betriebsdauer (ohne Unterbrechung)	ca. 80 Std. mit 1 Wägezelle ohne Hintergrundbeleuchtung ca. 40 Std. mit 1 Wägezelle mit Hintergrundbeleuchtung
	Eigengewicht	Typ 332: ca. 8,2 kg, Typ 333: ca. 16,2 kg, Typ 334: ca. 36,2 kg

Oberflächenschutz / Bauart	Anzeige	6-stellige LCD-Anzeige, hinterleuchtet, Ziffernhöhe 38 mm
	Baumerkmale	Auswertegerät: ABS-Kunststoffgehäuse schlagfest, Schutzart IP54, Frontfolie mit Kurzhubtasten. Wägebrücke: pulverbeschichtet Wägeplattform: Typ 332 und 333 Edelstahl, Typ 334 pulverbeschichtet
	Messkabel zum Auswertegerät	3 m Kabel, Steckverbindung
	Wägezelle	DMS-Wägezelle mit direkter Kräfteinleitung aus eloxierter Aluminiumlegierung, Schutzart IP66

		Best-Nr.
Zubehör*	Fahrvorrichtung, 2 Gummiräder und Hebe-Schiebegriff, Halterung für Auswertegerät, pulverbeschichtet - nur 033	0201/1
	Fahrvorrichtung, 2 Gummiräder und Hebe-Schiebegriff, Halterung für Auswertegerät, pulverbeschichtet - nur 034	0201/2
	Stativ, Gesamthöhe ca. 510 mm, Edelstahl - nur 332	0211/0
	Stativ, Gesamthöhe ca. 540 mm, pulverbeschichtet - nur 333	0212/0
	Stativ, Gesamthöhe ca. 710 mm, pulverbeschichtet - für 333, 334	0212/1
	Stativ, Gesamthöhe ca. 1030 mm, pulverbeschichtet - für 333, 334	0212/2
	Stativ, Gesamthöhe ca. 540 mm, Edelstahl - für 332, 333	0213/0
	Stativ, Gesamthöhe ca. 710 mm, Edelstahl - für 333, 334	0213/1
	Stativ, Gesamthöhe ca. 1030 mm, Edelstahl - für 333, 334	0213/2
	Rollendrucker SD58-58TD für Thermopapier bzw. Etiketten einschl. Datenkabel	0275
	Schnittstellenkonverter für PC, USB auf RS-232 (Win 10)	0424



Typ	A	B	C
332	350	280	80-100
333	500	400	100-130
334	650	550	140-170



Konstruktions-, Form und Farbänderungen bleiben vorbehalten. Abbildungen und Beschreibungen sind unverbindlich. 332-334/0623/00000/206376

* weitere Ausführungen auf Anfrage

RHEWA
Waagen

... auf Qualität geeicht.